

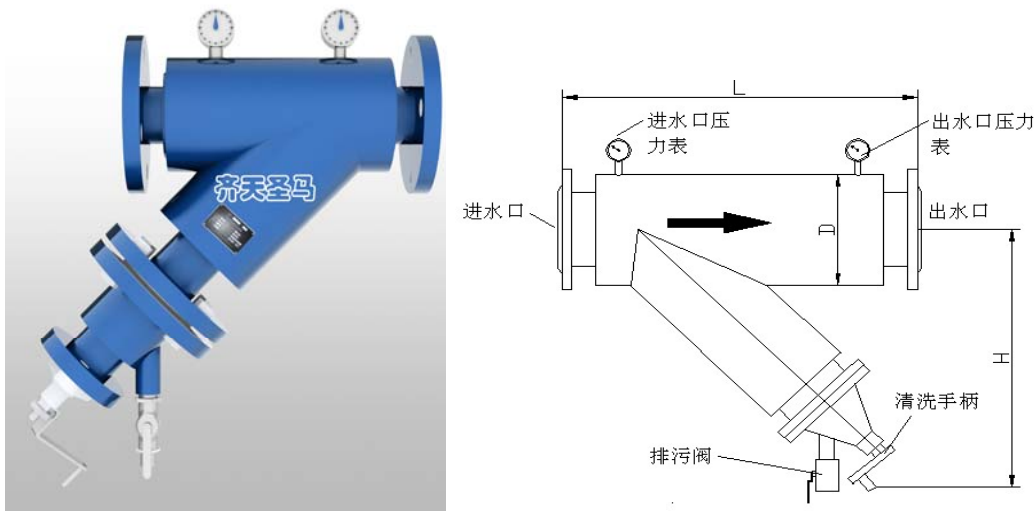
QT-Y 系列手摇刷式排污过滤器

该产品体积小，操作简便，集过滤、清洗、排污于一体；清洗方式为刷式强制清洗，设有监控压力表，可通过压力变化判定是否清洗滤芯；使用时，先打开排污阀，同时转动滤芯内置的刷子即可排污，此时排污与对滤芯进行清洗同时进行。

一、功能特点：

1. 该设备清洗方式为刷式强制清洗，特别适用于水质较差，环境恶劣的场所；对粘性杂质的清洗效果要比其它方式更好。
2. 本设备在进出水口装有压力表，以便于用户通过进出水口的压差来判断是否对滤芯进行清洗（当进出水口压力差达到 0.2Mpa 左右时，或者压力差比新安装时大 3-4 倍时表明滤芯内壁已挂满污物或杂质，建议此时应对滤芯进行清洗，当压差值小于 0.1MPa 时，即可停止清洗）
3. 普通过滤器需要系统停机才能排污，全自动排污过滤器不用停机，真正实现了在线排污。
4. 普通过滤器滤芯需人工拆卸后才可清洗，该过滤器集过滤、强制清洗、排污功能于一体，无须人工拆卸即可进行清洗滤芯。
5. 需要排污时，先打开排污阀，同时摇动手柄，此时滤芯内置的刷子不断刷去过滤组件上的污物和杂质，在系统中流体的冲洗下，即可排污，此时排污与对滤芯进行清洗同时进行。

二、Y 系列手摇刷自动排污过滤器结构尺寸



结构示意图

三、技术参数

规格型号	出入水口直径		最大流量 吨/小时	L (mm)	H (mm)	D (mm)	工作压力 (MPa)	重量 KG
	英寸	mm						
QT-Y-2-1.6	2	50	20	360	380	89	1.0、1.6	20
QT-Y-3-1.6	3	80	50	440	430	127	1.0、1.6	29
QT-Y-4-1.6	4	100	78	550	470	170	1.0、1.6	37
QT-Y-5-1.6	5	125	120	650	580	180	1.0、1.6	48
QT-Y-6-1.6	6	150	169	770	630	200	1.0、1.6	59
QT-Y-8-1.6	8	200	310	890	700	250	1.0、1.6	89
QT-Y-10-1.6	10	250	480	1075	820	325	1.0、1.6	132
QT-Y-12-1.6	12	300	710	1120	860	377	1.0、1.6	190

压力损失：根据流体的压力和流速在 0.1MPa 范围，如用户指定的过滤精度高，压损会随之增加。

如有特殊尺寸或压力，本公司可以特殊设计，如产品技术参数有更新，不再另行通知。

四、安装使用注意事项

1. 选型原则按管径匹配原则；在满足工作压力和流量的前提下，尽量选用规格较大的型号。
2. 该设备应水平安装，安装时注意设备上标示的箭头方向要与介质流动方向一致。
3. 可加装旁路，以便于检修。